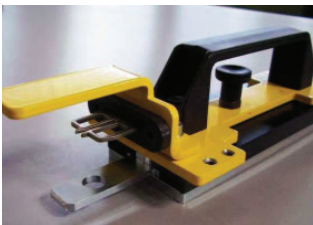
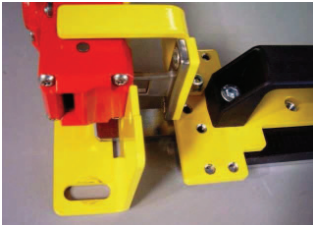
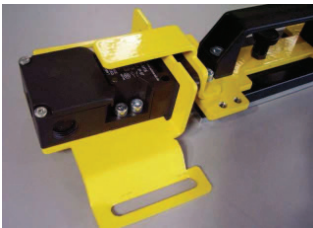




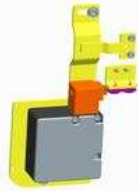
VENTOR® LOCK





Das Riegelsystem für alle gängigen Sicherheitsschalter

Riegel der Typenreihe V81 ermöglichen eine sichere Verbindung zwischen Schutztüren, Klappen und Abdeckungen und dem eingesetzten Sicherheitsschalter. Der Anbau einer Notentriegelung (ermöglicht ein Öffnen der Schutztür von innen) ist auch nachträglich jederzeit möglich.



Eine Ausführung mit Rastbolzen, Lösen der Schutztür verhindert und Maschine und Werkstück verhindert, ist ebenso verfügbar, wie eine rein mechanische Verriegelung.

welche ein unbeabsichtigtes somit Schäden an Mensch,

Die Befestigungsbohrungen am Riegel und den Anbauteilen wurden großzügig bemessen, um einerseits die Montage zu erleichtern und andererseits auch nach Jahren eine Nachjustierung z.B. bei „hängenden“ Türen zu ermöglichen. Der Anbau ist einfach und nicht an eine Rahmengröße gebunden.



Konzipiert wurde **Ventor® LOCK** für Modelle der Firma Euchner, Schmersal, Guardmaster, Telemecanique, ELAN®, Siemens und SICK.

Weitere Fabrikate sind auf Anfrage lieferbar.

Ob Sicherheitsschalter mit oder ohne Zuhaltung, berührungslos, auf magnetischer oder induktiver Basis -



Ventor® LOCK deckt die gesamte Bandbreite der sich am Markt befindenden Anwendungen ab.

Weiterentwicklung ist bei **VENTOR®** kein Schlagwort sondern tägliche Realität. Durch zusätzliche Fabrikate, Anwendungen und Anbausituationen erweitert sich unser Angebot ständig.



Mit Sicherheit finden wir auch für Ihren Anwendungsfall eine passende Lösung!

Inhaltsübersicht	i
▶ Riegelmechanik	A
▶ Schalteranbau Schmersal	B
▶ Schalteranbau Siemens	C
▶ Schalteranbau SICK	D
▶ Schalteranbau Guardmaster	E
▶ Schalteranbau Euchner	F
▶ Schalteranbau ELAN®	G
▶ Schalteranbau Telemecanique	H
▶ Mechanische Verriegelung	I
▶ Bestellbeispiel	J

RIEGEL TYPENREIHE V81



VENTOR Artikelnummer	Benennung	Material	Ober- fläche	kg Stück Einheit	VPE	Bezeichnung
Riegel ohne Rastbolzen/ohne Notentriegelung						
VKS047L VKS047R	Schalteranbau	Stahl	verzinkt/ RAL 1021	1,3	1	

L = Links Angeschlagene Tür

VPE = Verpackungseinheit

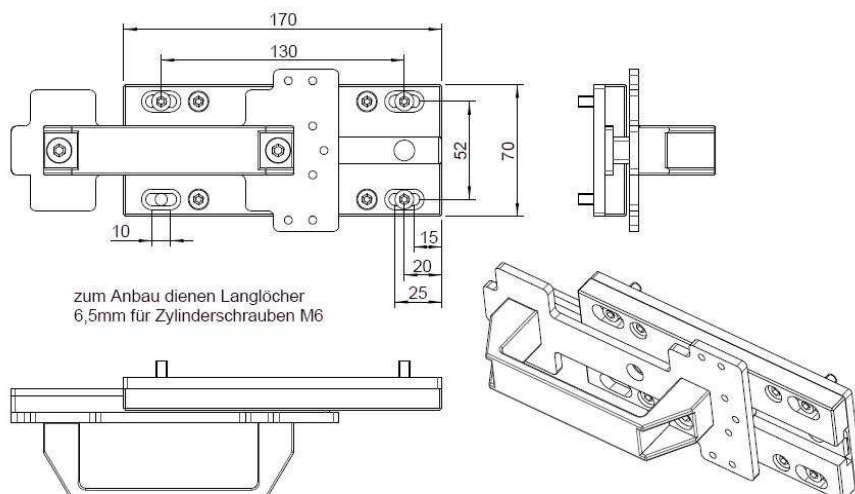
R = Rechts Angeschlagene Tür

Verwendung:

Als Grundmechanik für alle Anbauvarianten.

Über die vorhandene Lochgruppe kann (fast) jede Aufgabenstellung hinsichtlich Schaltertyp bzw. Einsatzvariante gelöst werden.

Vorgefertigte Gewindebohrungen für den Rastbolzen bzw. das Notentriegelungsset erlauben auch im Nachhinein eine rasche Umrüstung auf den individuellen Einsatzfall.



RIEGEL TYPENREIHE V81



VENTOR Artikelnummer	Benennung	Material	Ober- fläche	kg Stück Einheit	VPE	Bezeichnung
Riegel mit Notentriegelung						
VKS069L VKS069R	Schalteranbau	Stahl	verzinkt/ RAL 1021	1,45	1	

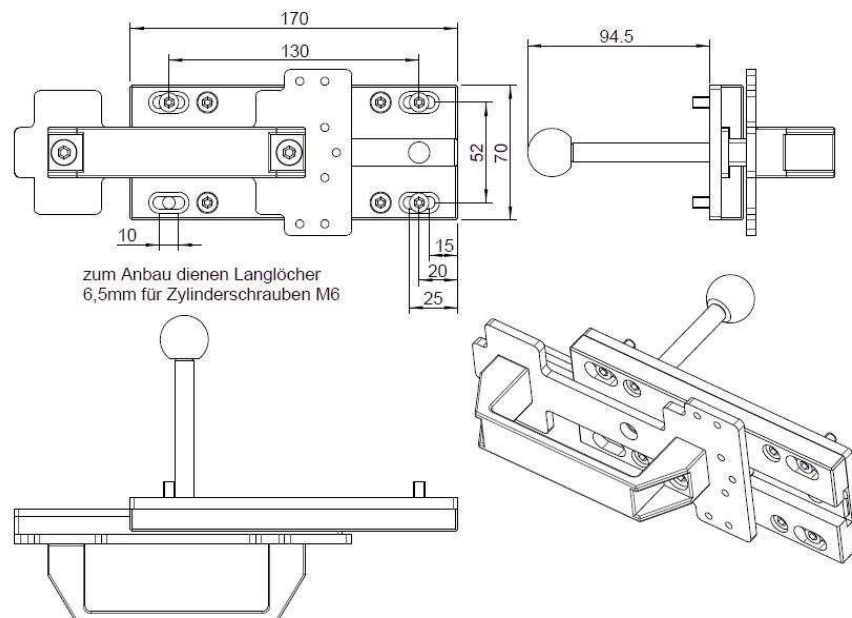
L = Links Angeschlagene Tür

VPE = Verpackungseinheit

R = Rechts Angeschlagene Tür

Verwendung:

Um ein Öffnen der Türen von innen zu ermöglichen ist optional bei der Verwendung von Sicherheits- oder Positionsschaltern ohne Zuhaltung die Anbringung einer Notentriegelung möglich.



Bei der Verwendung von Sicherheitsschaltern mit Zuhaltung ersuchen wir um Ihre geschätzte Anfrage.

Durch die Vielzahl der sich am Markt befindenden Zuhaltungen ist bei manchen Typen auch eine elektrische Entriegelung des Schalters von innen möglich.

RIEGEL TYPENREIHE V81



VENTOR Artikelnummer	Benennung	Material	Ober- fläche	kg Stück Einheit	VPE	Bezeichnung
Riegel mit Rastbolzen						
VKS048L VKS048R	Schalteranbau	Stahl	verzinkt/ RAL 1021	1,35	1	

L = Links Angeschlagene Tür

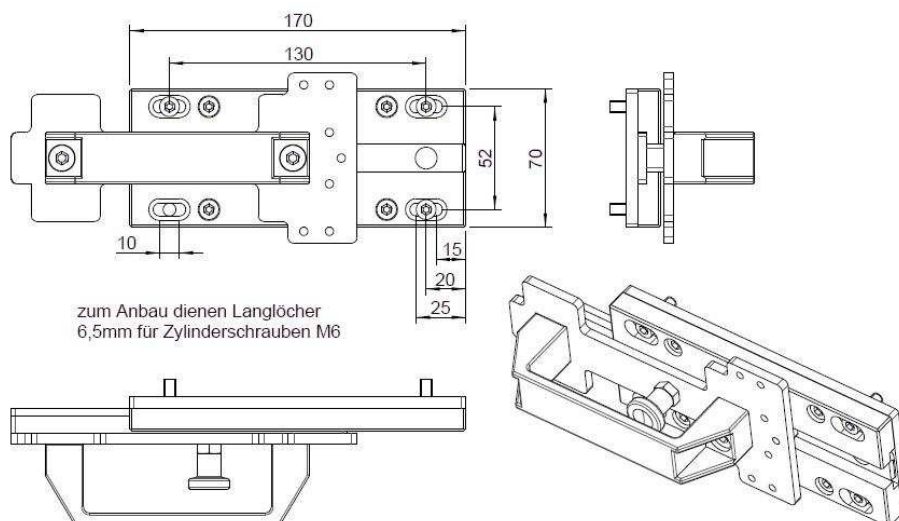
VPE = Verpackungseinheit

R = Rechts Angeschlagene Tür

Eingesetzt wird diese Bauform der Riegel in Verbindung mit Positions- oder Sicherheitsendschaltern ohne elektrische Verriegelung der Schließzunge. Auch bei rein mechanischen Anwendungen findet der Riegel mit Rastbolzen Verwendung.

Vorteile:

Ein unbeabsichtigtes Öffnen einer Schutztür, während des Bearbeitungsprozesses, kann schwerwiegende Folgen an den Werkstücken bzw. Werkzeugen verursachen. Dies wird durch den Feder-vorgespannten Rastbolzen verhindert.



RIEGEL TYPENREIHE V81

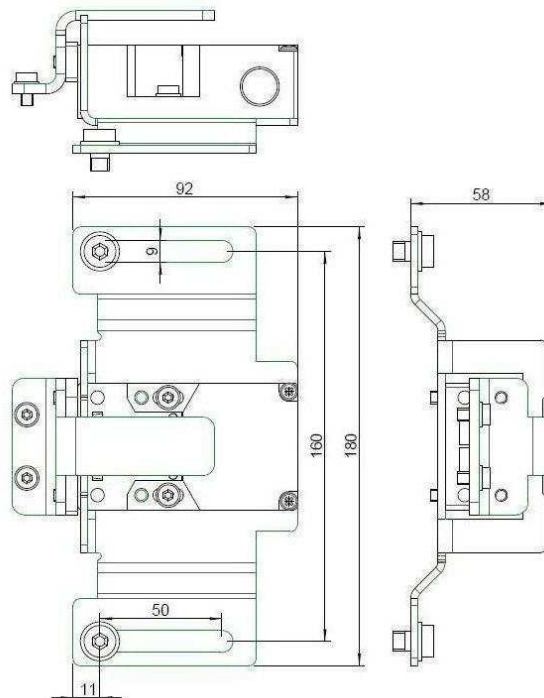


VENTOR Artikelnummer	Benennung	Material	Ober- fläche	kg Stück Einheit	VPE	Bezeichnung
Schalteranbau Schmersal AZ16...						
Für Betätiger: Bügel B1/AZ 15/16 (Art.-Nr. 0013017447000/S)						
VKS019L VKS019R	Schalteranbau	Stahl	RAL 1021	0,55	1	
ES007	Betätiger	-	-	-	1	

L = Links Angeschlagene Tür

VPE = Verpackungseinheit

R = Rechts Angeschlagene Tür



RIEGEL TYPENREIHE V81

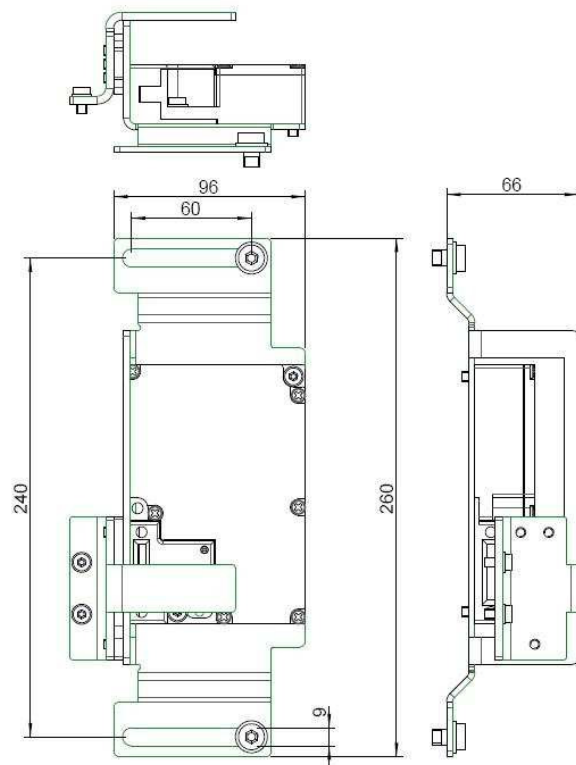


VENTOR Artikelnummer	Benennung	Material	Ober- fläche	kg Stück Einheit	VPE	Bezeichnung
Schalteranbau Schmersal AZM 161...						
Für Betätiger: Bügel B1/AZM 161 (Art.-Nr. 362-2748)						
VKS023L VKS023R	Schalteranbau	Stahl	RAL 1021	0,68	1	
SIS-51	Betätiger	-	-	-	1	

L = Links Angeschlagene Tür

VPE = Verpackungseinheit

R = Rechts Angeschlagene Tür



i
A
B
C
D
E
F
G
H
I
J

RIEGEL TYPENREIHE V81

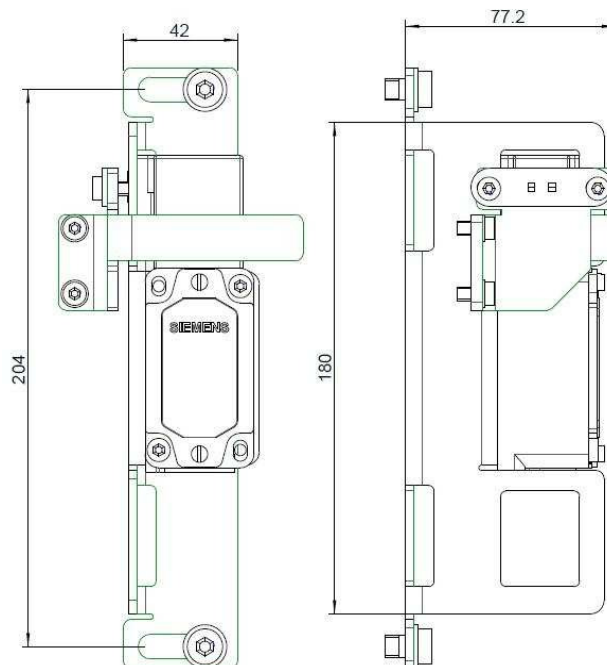


VENTOR Artikelnummer	Benennung	Material	Ober- fläche	kg Stück Einheit	VPE	Bezeichnung
Schalteranbau Siemens 3SE2120-6xx... Für Betätiger: (Art.-Nr. 3SX3206)						
VKS020L VKS020R	Schalteranbau	Stahl	RAL 1021	0,38	1	
SIS-61	Betätiger	-	-	-	1	

L = Links Angeschlagene Tür

VPE = Verpackungseinheit

R = Rechts Angeschlagene Tür



RIEGEL TYPENREIHE V81

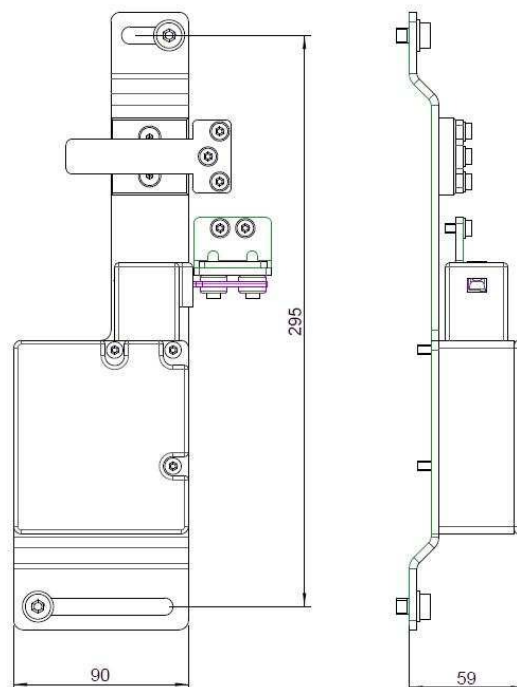


VENTOR Artikelnummer	Benennung	Material	Ober- fläche	kg Stück Einheit	VPE	Bezeichnung
Schalteranbau Siemens 3SE2830-0xx00... Für Betätiger: (Art.-Nr. 3SX3197)						
VKS046L VKS046R	Schalteranbau	Stahl	RAL 1021	0,73	1	
SIS-34	Betätiger	-	-	-	1	

L = Links Angeschlagene Tür

R = Rechts Angeschlagene Tür

VPE = Verpackungseinheit



i
A
B
C
D
E
F
G
H
I
J

RIEGEL TYPENREIHE V81

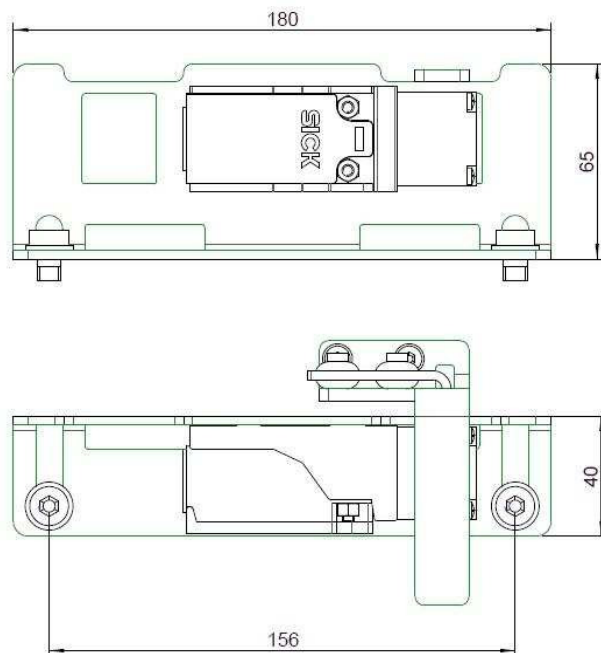


VENTOR Artikelnummer	Benennung	Material	Ober- fläche	kg Stück Einheit	VPE	Bezeichnung
Schalteranbau SICK i10A113... Für Betätiger: iE10-A1 (Art.-Nr. 5306535)						
VKS072L VKS072R	Schalteranbau	Stahl	RAL 1021	0,54	1	
SIS-73	Betätiger	-	-	-	1	

L = Links Angeschlagene Tür

VPE = Verpackungseinheit

R = Rechts Angeschlagene Tür



RIEGEL TYPENREIHE V81

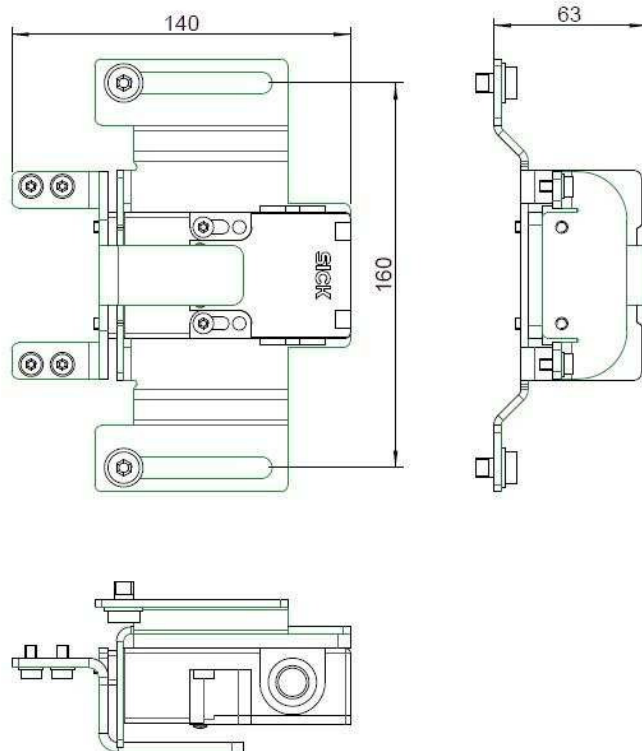


VENTOR Artikelnummer	Benennung	Material	Ober- fläche	kg Stück Einheit	VPE	Bezeichnung
Schalteranbau SICK i17-SA213... Für Betätiger: iE17-S1 (Art-Nr. 5311130)						
VKS070L VKS070R	Schalteranbau	Stahl	RAL 1021	0,58	1	
SIS-72	Betätiger	-	-	-	1	

L = Links Angeschlagene Tür

VPE = Verpackungseinheit

R = Rechts Angeschlagene Tür



i

A

B

C

D

E

F

G

H

I

J

RIEGEL TYPENREIHE V81

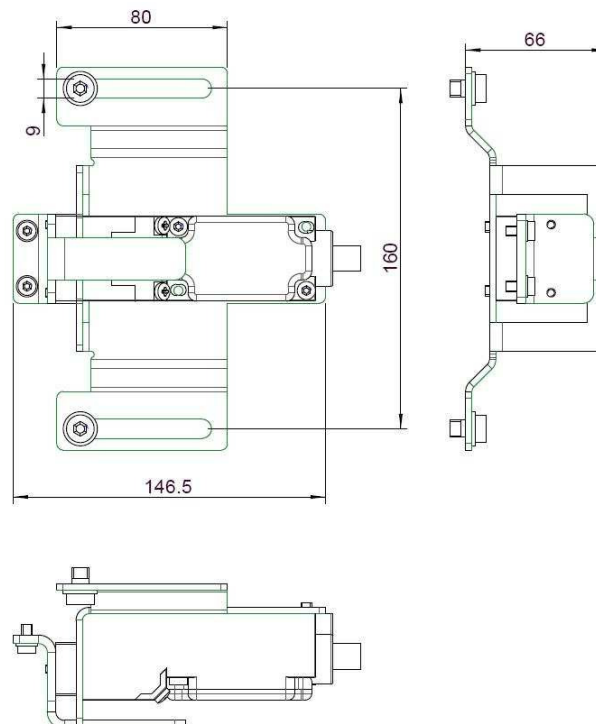


VENTOR Artikelnummer	Benennung	Material	Ober- fläche	kg Stück Einheit	VPE	Bezeichnung
Schalteranbau SICK T4000-2DRNAC.. Für Betätiger: T4000-1KBA (Art.-Nr. 5306531)						
VKS071L VKS071R	Schalteranbau	Stahl	RAL 1021	0,58	1	
SIS-66	Betätiger	-	-	-	1	

L = Links Angeschlagene Tür

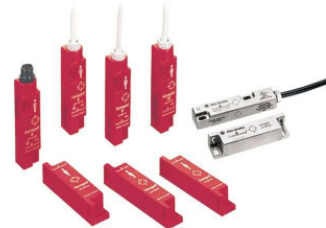
VPE = Verpackungseinheit

R = Rechts Angeschlagene Tür



Berührungslose Sicherheitsschalter haben mittlerweile eine Vielzahl von Anwendungen in der Industrie gefunden.

Einer Reihe von Vorteilen, die diese Schalter bieten, z.B. verschleißfrei, kleine Bauweise, paarweise codiert, nicht manipulierbar usw. stehen natürlich auch Nachteile entgegen.



Im speziellen bei Konstruktionen, welche nicht direkt und fest mit der Maschine oder dem Anlagenteil verbunden sind, ist die Gefahr groß, dass bedingt durch die kleinen zulässigen Toleranzen, der Sicherheitskreis unbeabsichtigt unterbrochen wird.

VENTOR® LOCK eignet sich hervorragend, um den Anforderungen von berührungslosen Sicherheitsschaltern gerecht zu werden.

Die exakte Positionierung ist kein Problem.

Sowohl der Abstand zwischen Lesekopf und Auswertegerät, als auch der Mittenversatz lassen sich einfach einstellen bzw. nachjustieren.



Der Einsatz eines Riegels mit Rastbolzen ist hier besonders ratsam, da manchmal bereits Schwingungen genügen, um den Sicherheitskreis zu unterbrechen. Ein Stillstand der Maschine oder Anlage mit allen daraus resultierenden Kosten wäre die Folge.

Durch **VENTOR® LOCK** lassen sich eine Vielzahl neuer Anwendungen rasch und effizient umsetzen.

i

A

B

C

D

E

F

G

H

I

J

RIEGEL TYPENREIHE V81

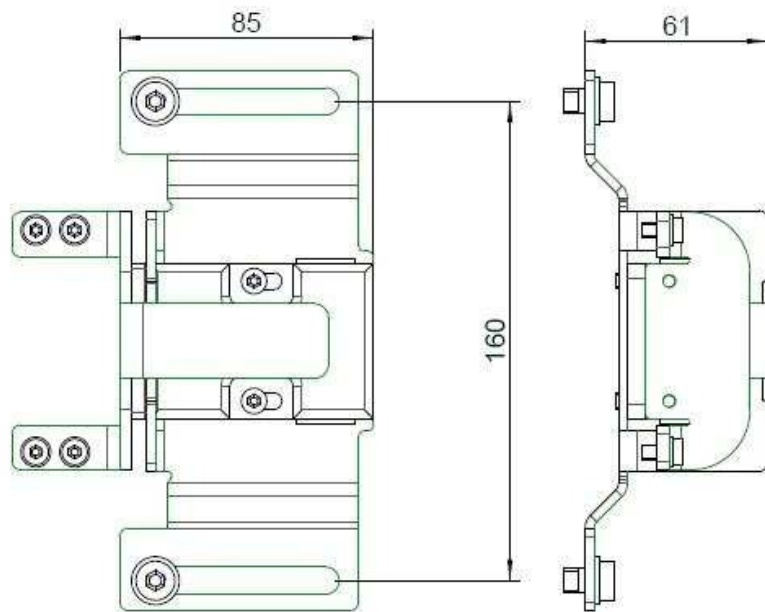


VENTOR Artikelnummer	Benennung	Material	Ober- fläche	kg Stück Einheit	VPE	Bezeichnung
<p align="center">Schalteranbau Guardmaster Trojan T15...</p> <p align="center">Für Betätiger: TLS-GD2 Standardaktor (Art.-Nr. 440G-A27011)</p>						
<p>VKS018L</p> <p>VKS018R</p>	Schalteranbau	Stahl	RAL 1021	0,63	1	
SIS-57	Betätiger	-	-	-	1	

L = Links Angeschlagene Tür

VPE = Verpackungseinheit

R = Rechts Angeschlagene Tür



RIEGEL TYPENREIHE V81

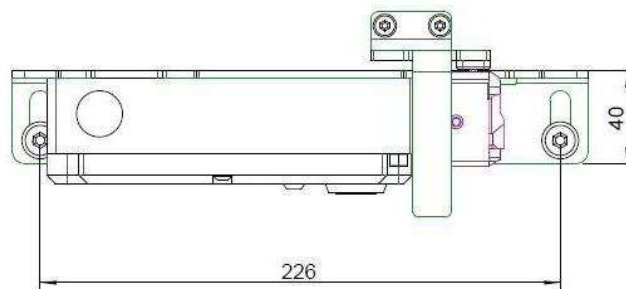
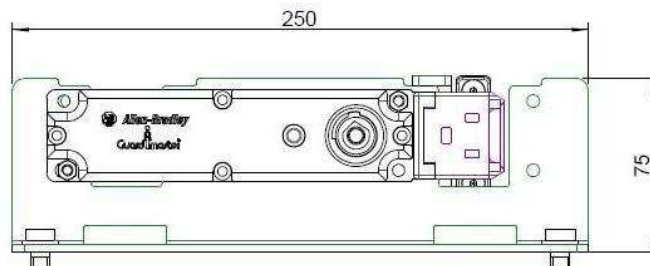


VENTOR Artikelnummer	Benennung	Material	Ober- fläche	kg Stück Einheit	VPE	Bezeichnung
<p align="center">Schalteranbau Guardmaster 440GMT...</p> <p align="center">Für Betätiger: TLS-GD2 Standardaktor (Art.-Nr. 440G-A27011)</p>						
VKS022L VKS022R	Schalteranbau	Stahl	RAL 1021	0,45	1	
SIS-57	Betätiger	-	-	-	1	

L = Links Angeschlagene Tür

VPE = Verpackungseinheit

R = Rechts Angeschlagene Tür



i

A

B

C

D

E

F

G

H

I

J

RIEGEL TYPENREIHE V81

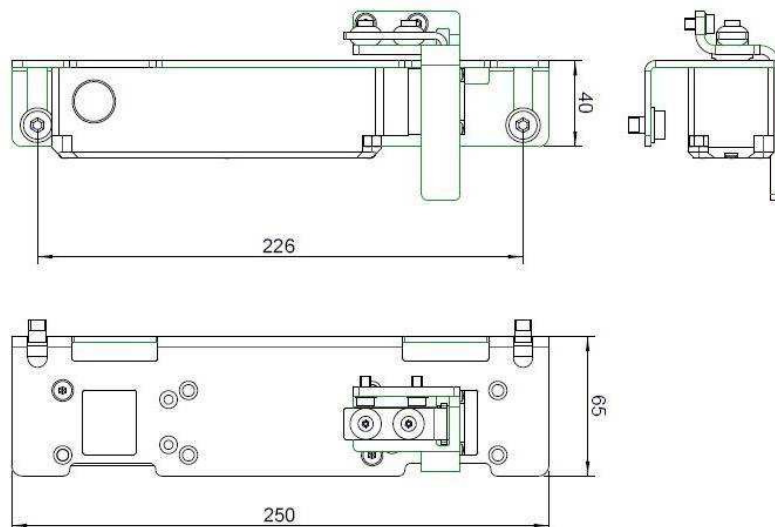


VENTOR Artikelnummer	Benennung	Material	Ober- fläche	kg Stück Einheit	VPE	Bezeichnung
Schalteranbau Euchner TP... Für Betätiger: NP/TP (Art.-Nr. 070038)						
VKS021L VKS021R	Schalteranbau	Stahl	RAL 1021	0,45	1	
SIS-59	Betätiger	-	-	-	1	

L = Links Angeschlagene Tür

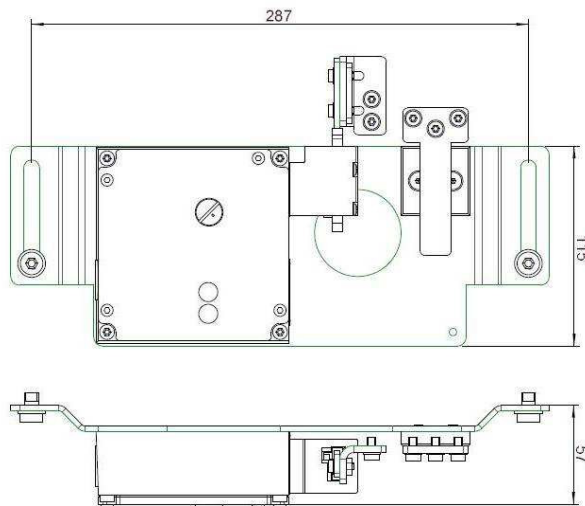
VPE = Verpackungseinheit

R = Rechts Angeschlagene Tür



VENTOR Artikelnummer	Benennung	Material	Ober- fläche	kg Stück Einheit	VPE	Bezeichnung
Schalteranbau Euchner TZ Für Betätiger: Nachlauf gerade (Art.-Nr. 072251)						
VKS076L	Schalteranbau	Stahl	RAL 1021	1,23	1	
SIS-71	Betätiger	-	-	-	1	

VENTOR Artikelnummer	Benennung	Material	Ober- fläche	kg Stück Einheit	VPE	Bezeichnung
Schalteranbau Euchner TZ Für Betätiger: Nachlauf gerade (Art.-Nr. 072251)						
VKS045R	Schalteranbau	Stahl	RAL 1021	1,23	1	
SIS-71	Betätiger	-	-	-	1	



- i
- A
- B
- C
- D
- E
- F
- G
- H
- I
- J

RIEGEL TYPENREIHE V81

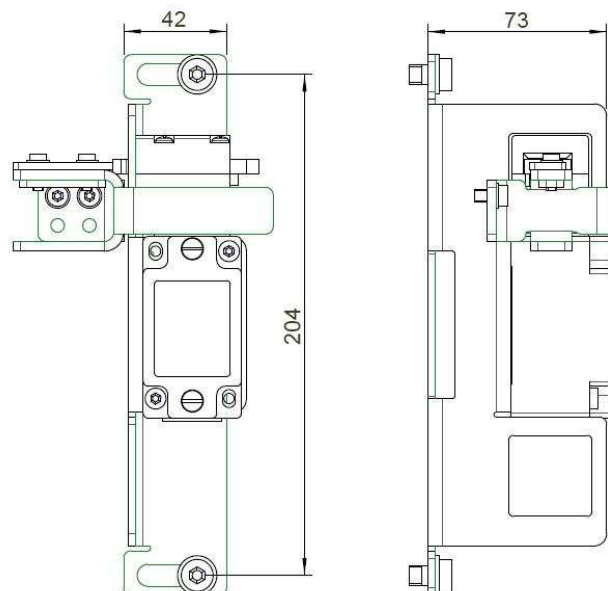


VENTOR Artikelnummer	Benennung	Material	Ober- fläche	kg Stück Einheit	VPE	Bezeichnung
Schalteranbau Euchner NZ1VZ						
Für Betätiger: Nachlauf gerade (Art.-Nr. 072251)						
VKS089L VKS089R	Schalteranbau	Stahl	RAL 1021	0,54	1	
SIS-71	Betätiger	-	-	-	1	

L = Links Angeschlagene Tür

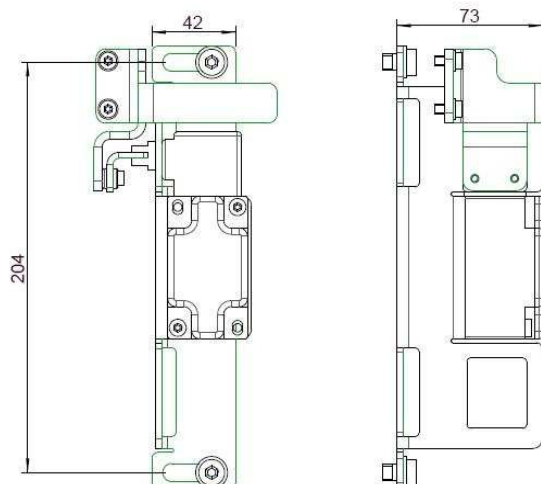
VPE = Verpackungseinheit

R = Rechts Angeschlagene Tür



VENTOR Artikelnummer	Benennung	Material	Ober- fläche	kg Stück Einheit	VPE	Bezeichnung
<p align="center">Schalteranbau ELAN SHG...</p> <p align="center">Für Betätiger: abgewinkelter Betätiger TZ/CW (Art.-Nr. 0201919630 TZ/CW)</p>						
VKS075L	Schalteranbau	Stahl	RAL 1021	0,54	1	
SIS-70	Betätiger	-	-	-	1	

VENTOR Artikelnummer	Benennung	Material	Ober- fläche	kg Stück Einheit	VPE	Bezeichnung
<p align="center">Schalteranbau ELAN SHG...</p> <p align="center">Für Betätiger: abgewinkelter Betätiger TZ/CW (Art.-Nr. 0201919630 TZ/CW)</p>						
VKS074R	Schalteranbau	Stahl	RAL 1021	0,54	1	
SIS-70	Betätiger	-	-	-	1	



i
A
B
C
D
E
F
G
H
I
J

RIEGEL TYPENREIHE V81

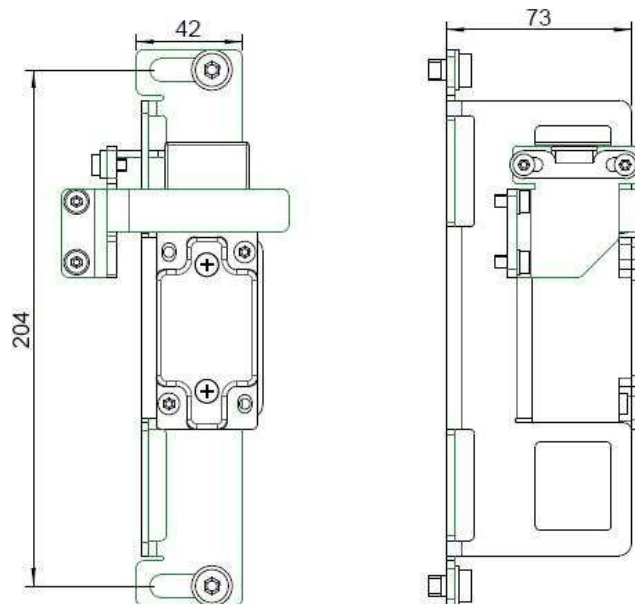


VENTOR Artikelnummer	Benennung	Material	Ober- fläche	kg Stück Einheit	VPE	Bezeichnung
Schalteranbau Telemecanique XCSA... Für Betätiger: gewinkelt (Art.-Nr. 252-3842)						
VKS073L VKS073R	Schalteranbau	Stahl	RAL 1021	0,54	1	
SIS-69	Betätiger	-	-	-	1	

L = Links Angeschlagene Tür

VPE = Verpackungseinheit

R = Rechts Angeschlagene Tür



RIEGEL TYPENREIHE V81

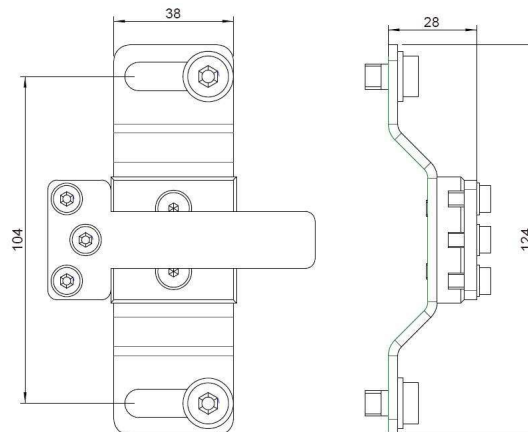


VENTOR Artikelnummer	Benennung	Material	Ober- fläche	kg Stück Einheit	VPE	Bezeichnung
Mechanische Verriegelung						
VKS068L VKS068R	-	Stahl	RAL 1021	0,23	1	
-	-	-	-	-	-	

L = Links Angeschlagene Tür

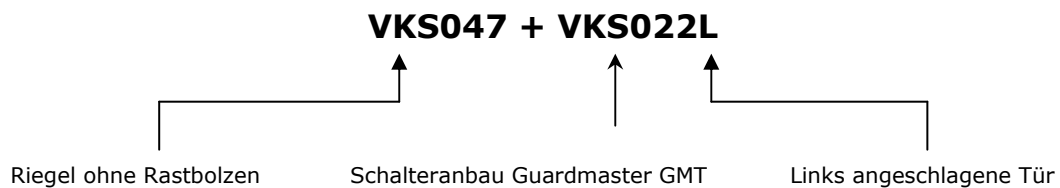
VPE = Verpackungseinheit

R = Rechts Angeschlagene Tür



Bestellbeispiel

für kompletten Satz (z.B. Guardmaster G-MT links angeschlagene Tür)



i

A

B

C

D

E

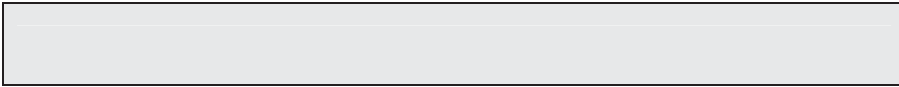
F

G

H

I

J



Ausgabe 06/2008

VENTOR
Sicherheitssysteme - Automatisierung
Falkenau 11
A-4690 Schwanenstadt
Tel.: 0043 (0)7673 80511-0
Fax: 0043 (0)7673 80511-40
office@ventor.at
www.ventor.at

Nachdruck auch auszugsweise, nur mit Genehmigung von VENTOR Sicherheitssysteme - Automatisierung.

Technische Änderungen, Druck- und Satzfehler vorbehalten.